

対角7.18mm (1/2.5型) 有効411万画素カラーCCD

VGA 動画撮像対応民生向け高解像度 デジタルスチルカメラ用CCD



デジタルスチルカメラ市場では高画素化、小型化の波が大きく押し寄せており、CCDには高画質、小型等が要求されています。ソニーではこれらの要求にお応えすべく、基本性能重視でCCDの開発を進めて参りました。ソニーCCDの幅広いラインアップに今回開発した1/2.5型を加えることで、民生向けデジタルスチルカメラ用CCDの世界をリードしていきます。

ICX498BQA/BQF/NQV (以下、ICX498Bシリーズ) は、民生向け高解像度デジタルスチルカメラ用に開発した対角7.18mm (1/2.5型) 有効411万画素CCDイメージセンサです。このICX498Bシリーズは、特にスマアを低減することを目標に開発しました。ICX498Bシリーズの素子構造を表-1に、撮像特性を表-2に示します。

■ 低スマア特性

スマアとは、被写体の中に太陽や自動車等のライトのような極めて強い光を発するものがあると、その上下に筋状のノイズが現れる現象を指します。これは信号電化転送によって発生するCCD特有の現象です。静止画の場合はメカシャッターや駆動方法によって、スマア出力低減が可能ですが、動画撮影時には上述の方法が使用できないため、近年の動画対応CCDではデバイス自体のス

ミア改善が望まれています。ソニーでは、VGA動画撮像時においてもノイズのない、人の目に近い自然な映像を表現できるCCDを目指し開発を進めてきました。ソニー独自の微細加工技術を駆使することで、静止画時-95dB、VGA動画時-92dBと、当社従来品に対し-9dB (約1/3.2) 低減することに成功しました (写真-1)。

■ 高飽和信号

ICX498Bシリーズはダイナミックレンジを向上させるために、ICX432シリーズと同様の3フィールド読み出し方式を採用しています。それにより垂直転送部を微細化することで、フォトダイオード部の拡大を図り、さらに改良を加えることで、飽和信号460mVを実現しています。

ICX498B シリーズ [ICX498BQA/BQF/NQV]

- 対角7.18mm (1/2.5型) 対応
有効411万画素
(2344H × 1752V)
- スマア出力 :-95dB
- 高飽和信号 : 460mV
- VGA 動画モード対応
- 新規小型パッケージ (SON)

V O I C E

高飽和信号、低スマアを実現したICX498Bシリーズの登場です。VGA動画モード等、様々な駆動モードにも対応し、急成長を続けるデジタルスチルカメラ市場で、満足のいく画像の実現に貢献できると考えています。



設計者
鳥居 元展

■ 新規薄型パッケージ (SON)

従来のDIP型/SOP型に加え、新規薄型パッケージSON型を用意しました (図-1)。これにより、セットのさらなる薄型化が可能になります。ICX498Bシリーズの多彩なパッケージ展開から、ご要望に合わせて選択できます。

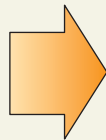
■ タイミング発生IC

ICX498Bシリーズに対応した垂直および水平ドライブ内蔵の駆動タイミング発生IC“CXD3631GA”を用意しました。VGA動画モードを始め、高速ドラフトモード、AFモードにも対応しています。

写真-1 スミア特性比較



従来品
ICX498A (-86dB)



-9dB



新規開発品
ICX498B (-95dB)

図-1 パッケージ外形図

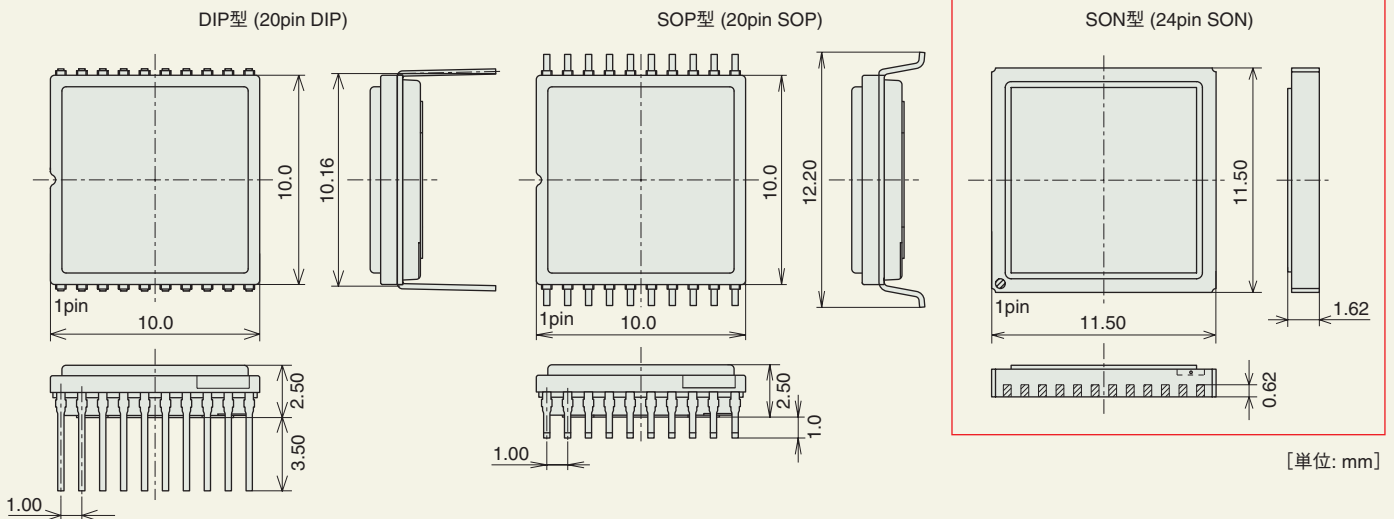


表-1 素子構造

項目	ICX498B
イメージサイズ	対角7.18mm (1/2.5型)
転送方式	フレーム読み出しライン転送方式
読み出し方式	3フィールド読み出し
総画素数	約423万画素 2396 (H) × 1766 (V)
有効画素数	約411万画素 2344 (H) × 1752 (V)
実効画素数	約395万画素 2304 (H) × 1716 (V)
推奨記録画素数 (アスペクト比 4:3)	約387万画素 2272 (H) × 1704 (V)
ユニットセルサイズ	2.5μm (H) × 2.5μm (V)
水平駆動周波数	27MHz
パッケージ	BQA : 20pin Plastic/Metal DIP BQF : 20pin Plastic/Metal SOP NQV : 24pin Ceramic SON

表-2 撮像特性

項目	ICX498B	備考	
感度 (G信号)	210mV	3200K、706cd/m ² 、 1/30s蓄積、F5.6	
飽和 信号量	フレーム読み出しモード	460mV	
	4/6ライン読み出しモード*1	260mV	Ta = 60°C、1画素当り
	4/12ライン読み出しモード*1	260mV	
スミア (F5.6)	フレーム読み出しモード	-95dB	メカニカルシャッタ使用時は 無し、V/10法
	4/6ライン読み出しモード*1	-92dB	
	4/12ライン読み出しモード*1	-86dB	
フレーム レート	フレーム読み出しモード	4.28 frame/s	
	4/6ライン読み出しモード*1	30 frame/s	有効出カライン数: 584本
	4/12ライン読み出しモード*1	30 frame/s	有効出カライン数: 292本

*1 水平加算有り