

RJ21S3AA0PT

1 / 1.8 型 518 万画素 CCD

開発中

■ 概要

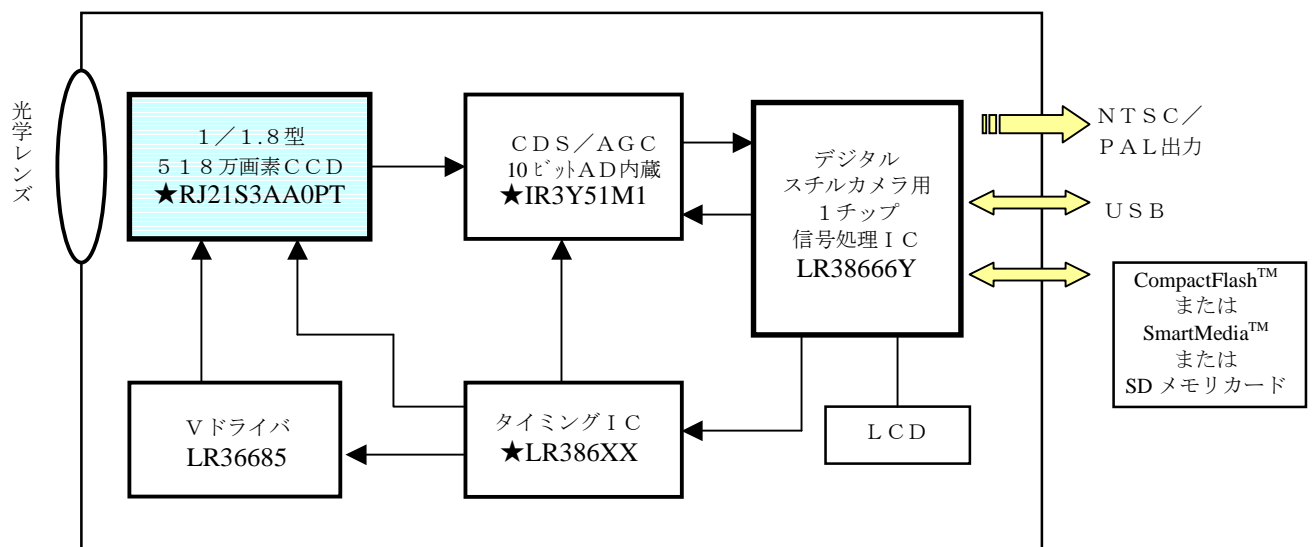
RJ21S3AA0PTは、小型光学系レンズに対応した1 / 1.8型で、高感度を実現した518万画素CCDです。一般民生用デジタルスチルカメラをターゲットとしており、現行400万画素と同等以上の基本性能を確保し、クリアな高画質撮影を可能としています。

■ 主な仕様

- ・光学系サイズ：1 / 1.8型
- ・総画素数：518万画素
(2654(H) × 1954(V))
(アスペクト比4 : 3)
- ・撮像素数：504万画素
(2592(H) × 1944(V))
- ・画素構成：正方形画素(2.8 μm角)
- ・転送方式：インターライン方式
- ・スチル画像読み出し：2フィールド読み出し
- ・感度：140 mV (TYP.)
- ・飽和出力電圧：500 mV (MIN.)
- ・スミア比：-95 dB (TYP.)
- ・暗時出力電圧：0.5 mV
- ・動作温度範囲：-20 ~ +70 °C
- ・電源電圧：-8、4.8、15V
- ・パッケージ：20DIP
(P-DIP020-0500)

■ システム構成例

★開発中



- ・ CompactFlash は米国サンディスク社の商標です。
- ・ SmartMedia は株式会社東芝の商標です。

◆本資料に掲載されている製品の仕様、特性、データ、使用材料、構造などは変更することがあります。ご使用の際には、必ず最新の仕様書をご用命のうえ、内容のご確認をお願い致します。仕様書をご確認される事なく、万一掲載製品の使用機器等に瑕疵が生じても、弊社はその責を負いません。

◆本資料には弊社の著作権等にかかわる内容も含まれていますので、取り扱いには充分ご注意くださいと共に、本資料の内容を無断で複製しないようお願い致します。

◆本資料に掲載されている応用例は、弊社製品を使った代表的な応用例を説明するためのものであり、本資料によって工業所有権、その他権利の実施に対する保証または実施権の許諾を行うものではありません。また、弊社製品を使用したことにより、第三者と工業所有権等にかかわる問題が発生した場合、弊社はその責を負いません。

(お問い合わせ先) シャープ株式会社 IC事業本部 販売推進部
〒632-8567 天理市樺本町2613番地の1 TEL : (0743) 65-3481 (代表)

この資料の内容は2002年11月現在のものです。

IC-119